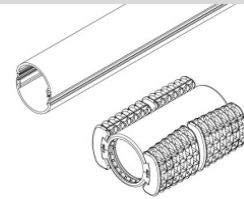
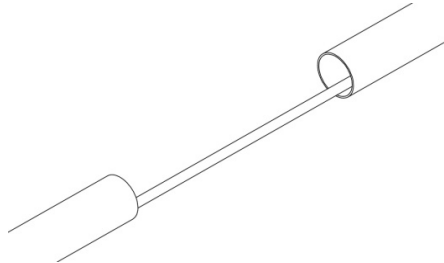


Montageanweisung für:  
Installation instruction for:

**KKHR + EBM**

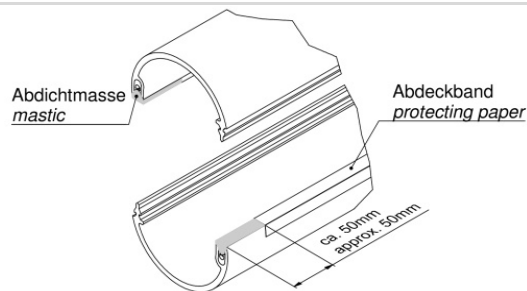
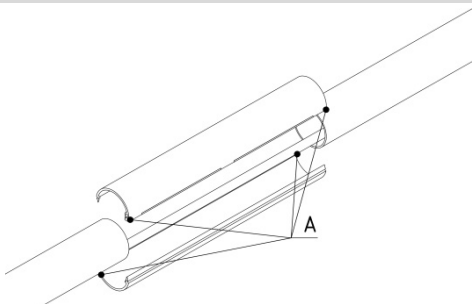


### Montage / Installation



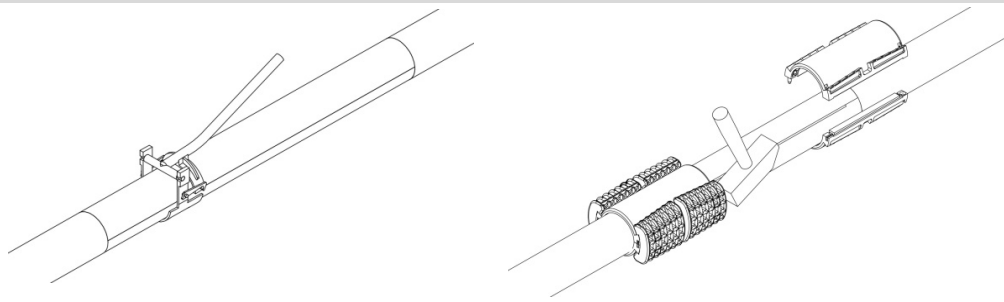
- 1) Zum Einblasen vorgesehenen Rohrabschnitt heraustrennen. Innenliegendes Kabel darf nicht beschädigt werden.
- 2) Kabel einblasen, Passlänge aus KKHR herstellen. Rohr von Schmutz reinigen und Rohrenden anfasen.

- 1) For blowing in cables, cut out part of duct. Take care of the cable.
- 2) Blow in cables, trim a fitting length of KKHR. Clean duct from dirt and deburr duct ends.



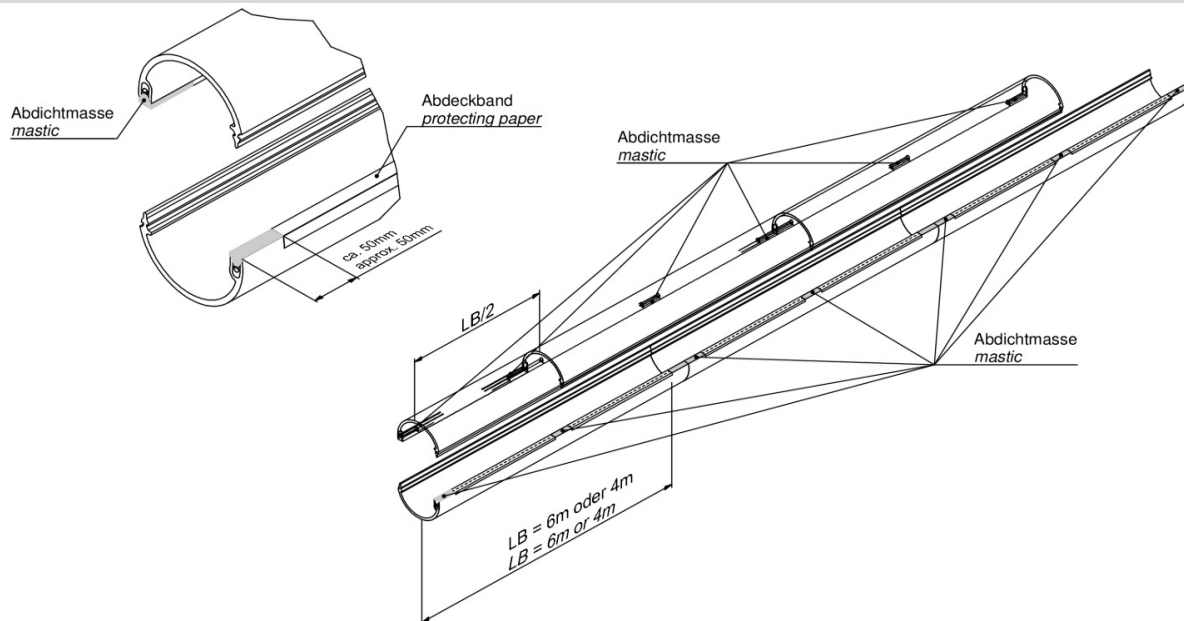
- 3) Bei A Abdeckband ca. 50mm entfernen und die Nuten auf einer Länge von ca. 50mm satt mit Kitt verfüllen (Kitt ist Beipack von EBM, Kitt ggf. durch kneten elastisch machen).

- 3) Remove protecting strip at A, fill up the grooves with mastic on a length of approx. 50mm (mastic strips are enclosed to EBM, if necessary make mastic flexible by kneading).



- 4) Verschließen der KKHR mit dem Montagegerät KKHRG und anschließend überprüfen, ob die Verbindung auf beiden Seiten durchgehend ist.
- 5) Alle Verbindungen mit EBM verschließen, dabei darauf achten, dass die Trennkante der EBM und des KKHR ca. 60° gegeneinander verdreht sind (bei Frost die Bauteile vor der Verlegung im temperierten Raum lagern).
- 6) Zunächst alle Verbindungsklammern der EBM von Hand aufstecken und mit einem Hammer festtreiben.

- 4) Close the KKHR with the assembly tool KKHRG. Please check afterwards, if the connection is completely closed on both sides.
- 5) Close all duct joints with EBM, pay attention that the separation edge of the EBM and the KKHR is turned approx. 60° against each other (at temperatures below freezing point, please store EBM inside building).
- 6) Please put all clamps on EBM first, before you fix them with hammer.



- 7) Bei Reparaturlängen > 4m die KKHR Ø32, Ø40 und Ø50 zur Erhöhung der Stabilität versetzt montieren.
- 8) Das erste, obere KKHR auf etwa die Hälfte der Lieferlänge kürzen.
- 9) Das Abdeckband an der Stoßstelle gegenüberliegenden Nut ca. 5cm entfernen und mit Abdichtmasse verfüllen.
- 10) Vor der endgültigen Montage das KKHR mit geringsten Spalt fluchtend ausrichten.

**Hinweis:** Wegen der Kompressibilität von Luft bitte KKR oder KKHR mit Erde bedecken, bevor Druckluft eingeblasen wird. Gabocom Steckverbinder sind optimal auf den Anwendungsfall abgestimmt. Verbinder anderer Hersteller können Beschädigungen (Druckstellen) an den speedpipe produzieren, was später zu Einblasproblemen führen kann.

- 7) For repair lengths > 4m at KKHR Ø32, Ø40 and Ø50 you have to install them displaced to increase the stability.
- 8) Reduce the first upper KKHR to about the half of the supply length.
- 9) Remove the cover strip also at the joint of opposite groove for a length of approx. 5cm to fill it with mastic.
- 10) Before mounting be sure that the KKHR align with the minimum of the gap.

**Note:** Due to the compressibility of air please cover KKR and KKHR with earth before you put pressure on it. gabocom connectors are optimally matched to the application. Connectors from other manufacturers can produce damage (pressure points) to the speedpipe, which can later lead to blowing in problems.

## Allgemeine Daten / General data

### Beschreibung / Description

KKHR und EBM werden benutzt um leere oder mit Kabeln belegte Rohre druckdicht zu reparieren. The KKHR and the EBM are used for the pressure-tight repair of empty ducts or occupied ducts.

### Entsorgung

Zur Wiederverwertung sind die KKHR und EBM zu zerlegen. Auf den Bauteilen ist das Material angegeben, aus dem diese gefertigt sind. Einzelteile der entsprechenden Wiederverwertung zuführen, Dichtgummis im Hausmüll entsorgen. Von keinem der Materialien geht eine Gefährdung für Grundwasser oder Umwelt aus.

Die Produkte des gabocom Systems sind aufeinander abgestimmt. Der Einsatz von Produkten Dritter mit den Produkten des gabocom Systems kann zu Beeinträchtigungen führen, auch wenn die Produkte denselben Spezifikationen entsprechen. Der Kunde hat deshalb bei Kombination von Produkten unterschiedlicher Hersteller die Auswirkungen und Kompatibilität für den konkreten Einsatz zu prüfen.

gabo Systemtechnik GmbH  
Am Schaidweg 7  
94559 Niederwinkling  
GERMANY

Tel. +49 9962 950-200  
Fax +49 9962 950-202  
info@gabocom.com  
www.gabocom.com

M 10  
Freigabe: MK  
Datum: 28.02.2017  
Stand: 13

Für Aktualität und Vollständigkeit der Angaben und Informationen wird keine Gewähr übernommen. Dieses Dokument kann ohne Vorankündigung überarbeitet und ergänzt werden. Eine Haftung für Schäden ist ausgeschlossen.